

PLATAFORMAS DE LANÇA COMPACTAS SOBRE ESTEIRAS



JLG
reachingout®

LANÇAS COMPACTAS SOBRE ESTEIRAS REACHING OUT

Agora você pode ir a mais locais no canteiro de obras graças ao baixo peso e às esteiras não-marcantes das Lanças Compactas sobre Esteiras. Disponíveis em quatro modelos com alturas de trabalho variando de 15,24 m a 25,60 m, as Plataformas de Lança Compactas sobre Esteiras JLG® apresentam um carro de esteiras que sobrepõe degraus e um chassi estreito para acesso através de portas, portões e pátios.

“Trabalhos que exigiam um posicionamento complicado, agora são muito mais fáceis de acessar.”



As X430AJ, X500AJ e X600AJ passam por portas de uma folha.



A X770AJ pode passar por portas de folhas duplas.



X430AJ

Altura da Plataforma: 13,30 m
Altura de Trabalho: 15,40 m
Alcance Horizontal: 6,60 m
Capacidade da Plataforma: 227 kg

Altura d
Altura
Alcanc
Capacidad





X500AJ

Altura da Plataforma: 14,95 m
Altura de Trabalho: 17,06 m
Alcance Horizontal: 7,00 m
Capacidade da Plataforma: 227 kg



X600AJ

Altura da Plataforma: 18,05 m
Altura de Trabalho: 20,11 m
Alcance Horizontal: 9,20 m
Capacidade da Plataforma: 227 kg



X770AJ

Altura da Plataforma: 23,60 m
Altura de Trabalho: 25,60 m
Alcance Horizontal: 13,1 m
Capacidade da Plataforma: 227 kg



TODOS OS TRABALHOS EM ALTURA AO SEU ALCANCE

Seja seu trabalho em áreas internas ou externas, a lança Compacta sobre Esteiras dá conta do serviço. Com a manobrabilidade aprimorada e melhor acesso, você é capaz de chegar a mais lugares graças ao seu baixo perfil, esteiras não-marcantes e dimensões compactas. A lança compacta sobre esteiras é fácil de operar com estabilizadores de nivelamento de um toque, tela interativa e controles na plataforma. E por ser tão leve, a lança compacta sobre esteiras pode ser usada sobre pisos sensíveis e áreas jardinadas.

Estas máquinas são ambientalmente corretas com um sistema opcional de energia, líder de mercado, de bateria de Ion-Lítio para operações limpas, silenciosas e "verdes". Agora, todos os modelos oferecem o benefício adicional de um fluido hidráulico sintético totalmente biodegradável. Outras características incluem um jib articulado para maior alcance, rotação da plataforma e raio de giro zero com contrarotação.

OLHAS PARA GARRFOS E GANCHOS DE AÇAMENTO

Disponíveis em todos os modelos.



"Em áreas internas, posso operar silenciosamente a toda velocidade graças à bateria de Ion-Lítio. Além disso, posso passar facilmente por portas estreitas."

CARACTERÍSTICAS



Luz de Alerta Intermitente e Sistema de Energia de Avanço Rápido com Tecnologia de Ion-Lítio, opcionais

Produz emissão zero e operação silenciosa.



Fácil de Transportar

Cabe em um reboque ou caminhão prancha (leve, boa capacidade de rampa, compacta).

Lanças Compactas sobre Esteiras
PLATAFORMAS DE LANÇA



SkyGuard®

SkyGuard® aumenta a proteção do operador e é padrão em todos os modelos.



Rodízios na Plataforma

Uma vez destacada, a plataforma pode ser facilmente empurrada graças aos rodízios disponíveis em todos os modelos.



COLOCANDO SEU TRABALHO ACIMA DE TUDO

O Suporte JLG® faz tudo pensando em você. Sua produtividade. Sua lucratividade. Seu tempo operacional. Da compra de seu primeiro equipamento diretamente para o treinamento, as peças e a manutenção que acompanham.

■ Serviço de Atendimento ao Cliente

Você pode ter certeza que estaremos fazendo tudo para ajudá-lo. Pense na JLG como sendo seu completo time de suporte particular. Fazemos acontecer. Ponto final.

■ Soluções Financeiras

Maximize seus lucros. Preserve seu fluxo de caixa. Deixe nossos especialistas financeiros ajudá-lo a escolher o programa desenhado especificamente para suas necessidades.

■ Peças

Mantenha seu equipamento funcionando com desempenho máximo com peças de reposição genuínas, acessórios, opcionais e peças competitivas, tudo isso de uma única fonte — JLG.

■ Treinamento

Conhecer seu equipamento "de trás para frente" resulta em maior produtividade no trabalho. Nossos cursos e instrutores disponibilizam o conhecimento que você precisa para operar o equipamento com sucesso.

■ Equipamentos Seminovos

Como uma alternativa à aquisição de um equipamento novo, você pode consultar nosso estoque de equipamentos usados JLG e de outras marcas.

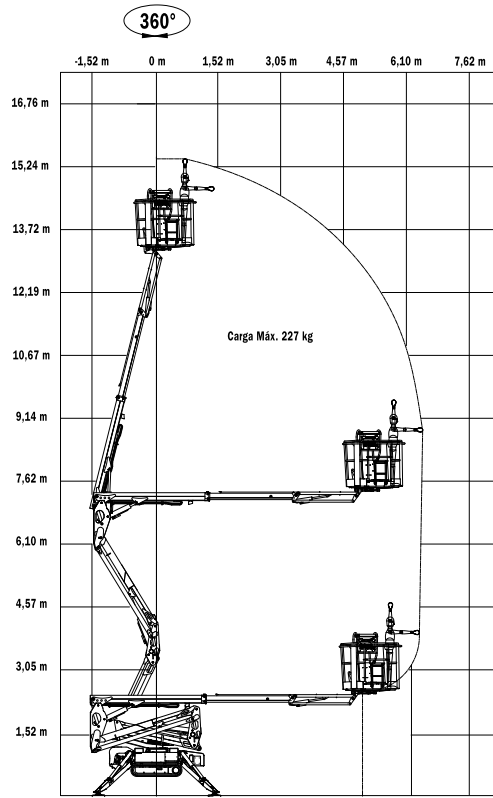
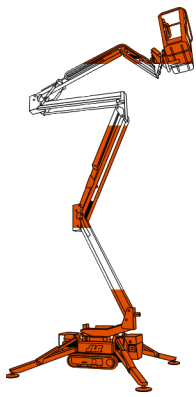
	X430AJ	X500AJ	X600AJ	X770AJ
Altura da Plataforma	13,30 m	14,95 m	18,05 m	23,60 m
Altura de Trabalho	15,40 m	17,06 m	20,11 m	25,60 m
Alcance Horizontal	6,60 m	7,00 m	9,20 m	13,1 m
Giro	360° Não-continuos	360° Não-continuos	360° Não-continuos	360° Não-continuos
Capacidade da Plataforma Restrita	227 kg	227 kg	227 kg	227 kg
Capacidade da Plataforma Irrestrita	227 kg	227 kg	227 kg	227 kg
Rotação da Plataforma	124° (+/-62°)	124° (+/-62°)	124° (+/-62°)	124° (+/-62°)
Jib (Faixa de Articulação)	89° (07°-89°)	89° (07°-89°)	89° (07°-89°)	89° (+07°-89°)
Tamanho da Plataforma Padrão - Duas pessoas	1,47 x 0,76 m	1,47 x 0,76 m	1,47 x 0,76 m	1,47 x 0,76 m
Opcional - Uma pessoa	0,78 x 0,61 m	0,78 x 0,61 m	0,78 x 0,61 m	0,78 x 0,61 m
Largura Total	0,75 m	0,78 m	0,78 m	0,99 m
Altura Recolhida	1,99 m	1,99 m	1,99 m	1,99 m
Pegada dos Estabilizadores Estreita	3,0 m x 3,0 m N/A	3,07 x 3,07 m N/A	3,2 x 3,2 m N/A	4,31 x 4,41 m 2,81 x 5,84 m
Comprimento Recolhida Sem o Cesto	4,02 m 3,40 m	4,53 m 4,16 m	5,01 m 4,65 m	6,34 m 5,98 m
Comprimento da Esteira	1,24 m	1,24 m	1,47 m	2,10 m
Peso* (Ion-Lítio)	1.992 kg	2.300 kg	2.980 kg	4.384 kg
Pressão Exerida sobre o Solo Estabilizadores Esteiras	2,40 kg/cm ² 0,58 kg/cm ²	2,49 kg/cm ² 0,58 kg/cm ²	3,09 kg/cm ² 0,65 kg/cm ²	4,50 kg/cm ² 0,54 kg/cm ²
Velocidade de Deslocamento (Ion-Lítio)	1,4 km/h	1,3 km/h	1,3 km/h	1,2 km/h
Rampa Máxima	28%	28%	28%	28%
Capacidade de Nivelamento	12°	12°	15°	15°
Motor a Gasolina	Honda iGX390 8,7 kW	Honda iGX 390 8,7 kW	Honda iGX440 9,5 kW	—
Motor Diesel	—	—	—	Diesel Kubota D902 15,1 kW
Motor Elétrico	100Ah 36V Ion-Lítio	100Ah 48V Ion-Lítio	100Ah 72V Ion-Lítio	100Ah 83V Ion-Lítio
Capacidade do Tanque de Combustível (Gasolina)	53 L	59 L	59 L	25 L
Motor AC**	1,2 kW (120V 60 Hz)	1,2 kW (120V 60 Hz)	1,2 kW (120V 60 Hz)	1,2 kW (120V 60 Hz)

*Certas opções ou padrões do país aumentam o peso.

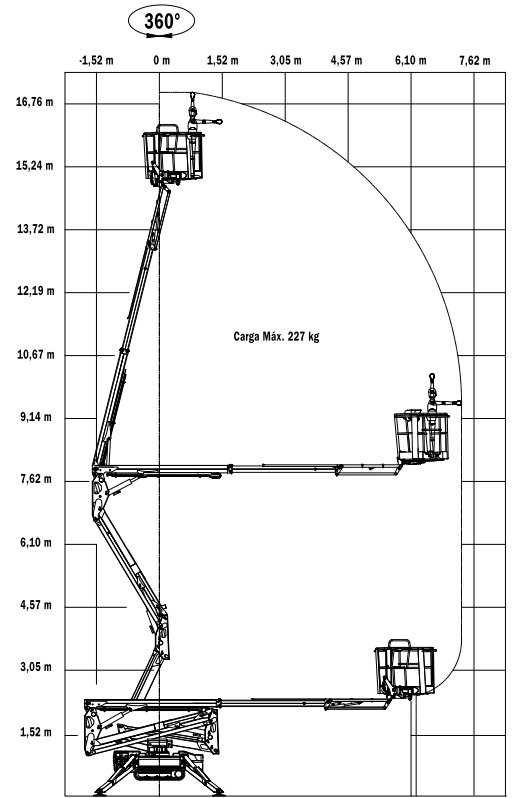
**Disponibilidade de opcionais específicos para o país.

Para especificações completas, visite www.jlg.com

X430AJ



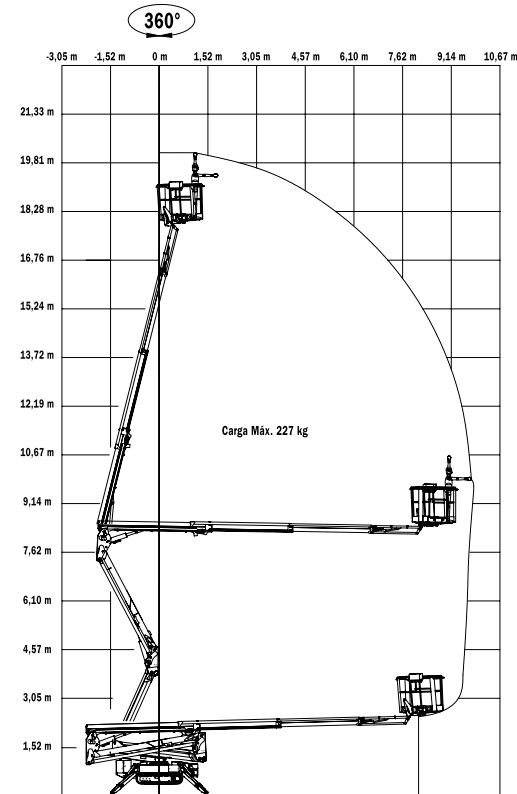
X500AJ



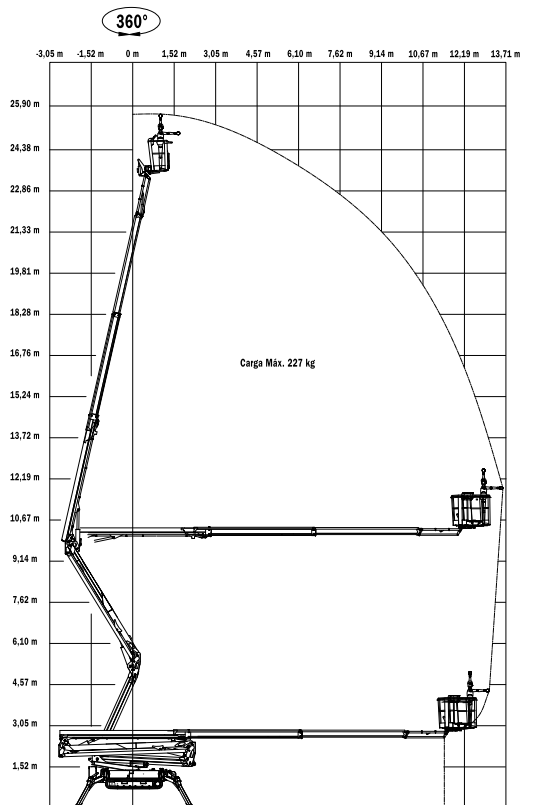
Principais Características

- Disponível com energia Ion-Lítio, opcional.
- Nivelamento com estabilizadores de um toque.
- Tomada 110V-AC na plataforma.
- Linha de ar/água padrão.
- Plataforma de conexão rápida patenteada.
- Sapatas dos estabilizadores grandes, em Teflon.
- Painel de LCD fornece diagnósticos a bordo.
- SkyGuard®
- Olhais para Garfos e Ganchos para içamento.
- Plataforma com Rodízios.
- Fluido Hidráulico Sintético Totalmente Biodegradável.
- Luz de Alerta Intermitente Opcional

X600AJ



X770AJ



JLG Industries, Inc.

1 JLG Drive
 McConnellsburg, PA 17233-9533
 Telefone: 717-485-5161
 Ligação gratuita nos E.U.A.: 877-JLG-LIFT
 Fax: 717-485-6417

www.jlg.com

An Oshkosh Corporation Company

Peça N°: 8181015
 R011713
 Impresso nos E.U.A.



Solicite um orçamento pelo Whatsapp
 (41) 98893-6401 / (41) 98856-2635
 (41) 3081-5992 / (41) 3619-6361
marcos@aslequipamentos.com.br
administrativo@aslequipamentos.com.br

10
Anos