

SÉRIE TOW-PRO®

PLATAFORMAS DE LANÇA REBOCÁVEIS



Desempenho

| | |
|---|-------------------------|
| Altura da Plataforma | |
| T350 | 10,5 m |
| T500J | 15,3 m |
| Alcance Horizontal | |
| Alcance de Trabalho | |
| T350 | 6,15 m |
| T500J | 9,6 m |
| Da Linha Central até Limite da Plataforma | |
| T350 | 5,7 m |
| T500J | 9 m |
| Do Limite da Sapata do Estabilizador | |
| T350 | 4,11 m |
| T500J | 7,14 m |
| Altura Para Cima e Por Cima | |
| T350 | 4,57 m |
| T500J | 5,49 m |
| Giro | 410 Graus Não-Contínuos |
| Capacidade da Plataforma | 227 kg |
| Capac. da Plataforma c/ Rotacionador | 200 kg |
| Capacidade do Gancho p/ Materiais | 227 kg |
| Rotacionador da Plataforma (Opcional) | 90 Graus Manual |
| Comprim. do Jib (apenas na T500J) | 1,22 m |
| Movim. Vertical do Jib (apenas na T500J) | 130 graus (+75, -55) |
| Peso | |
| T350 | 1.542 kg |
| T500J | 2.177 kg |
| Capacidade de Nivelamento | 11 Graus |
| Classif. Velocidade de Reboque | 105 km/h |
| Peso no Ponto de Engate | |
| T350 | 110 kg |
| T500J | 159 kg |

Especificações Standard

Trem de Força

| | |
|-----------------------------|-------------------|
| Alimentação DC | 24V DC |
| Baterias | 4 x 6V 220 amp-hr |
| Motor a Gasolina (Opcional) | Honda GX 270—9 hp |

Pneus

| | |
|--------|------------------------|
| • T350 | 205/75 R14 Pneumáticos |
| • T500 | 225/75 R15 Pneumáticos |

Características Standard

- Lança Superior Telescópica
- Jib de 1,22 m (apenas na T500J)
- Plataforma, Entrada Lateral: 0,76 x 1,22 m
- Controles Proporcionais
- Tomada 110V-AC na Plataforma
- Estabilizadores Hidráulicos Autonivelantes
- Alarme de Movimento
- Alarme/Luz Indicadora de Inclinação
- Horímetro
- Quatro Baterias 6V 220 Amp-Hora
- Indicador de Condição da Bateria
- Freio de Estacionamento
- Engate de 2 pol com Altura Ajustável do Acoplador
- Linhas de Ar e Água Standard até a Plataforma



Acessórios & Opcionais

- Rotacionador da Plataforma
- Gancho para Materiais—227 kg de Capacidade
- Conjunto de Deslocamento e Estabilizador
- Suporte para Painéis/Vidros Montado na Plataforma
- Sapatas Não-Marcantes para Estabilizadores
- Estepe Completo
- Luz Âmbar de Alerta Intermitente
- Gerador Honda de 3.000 Watt



SÉRIE TOW-PRO®

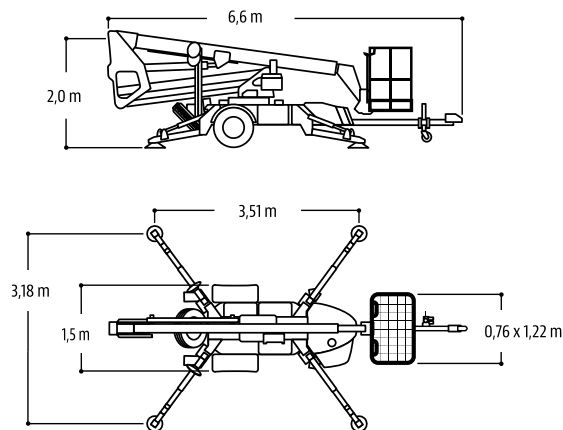
PLATAFORMAS DE LANÇA REBOCÁVEIS



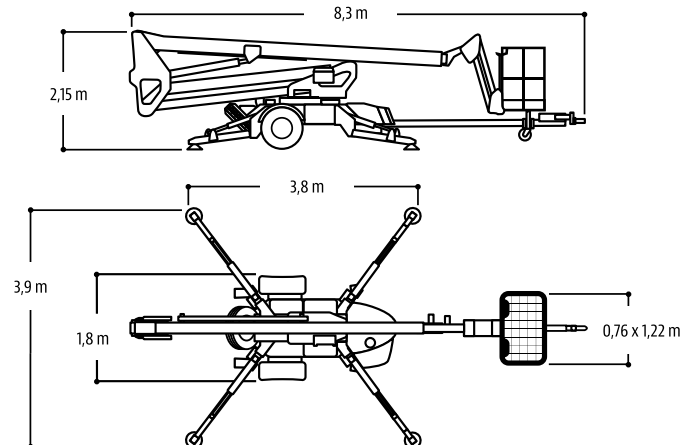
Dimensões

Todas as dimensões são aproximadas.

T350

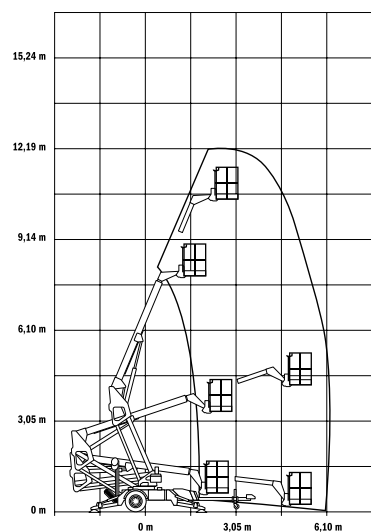


T500J

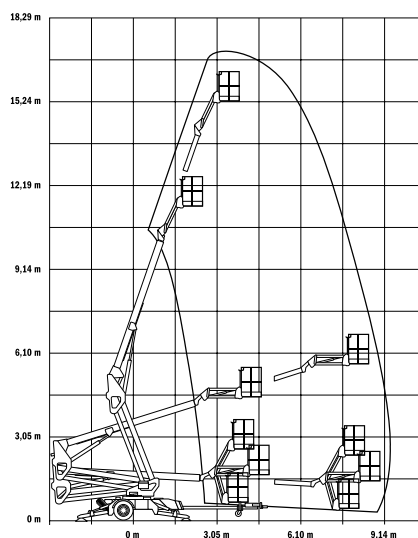


Dimensões de Alcance

T350



T500J



Garantia JLG "1 & 5"

A JLG Industries, Inc. garante seus produtos com sua exclusiva Garantia "1 & 5". Garantimos todos nossos produtos por um (1) ano e cobrimos todos os principais componentes estruturais especificados por cinco (5) anos. Devido aos contínuos aperfeiçoamentos em nossos produtos, reservamo-nos o direito de modificar especificações e/ou os equipamentos sem prévia notificação. Esta máquina cumpre ou excede as normas regulatórias aplicáveis OSHA em 29 CFR 1910.67, 29 CFR 1926.453, ANSI A92.5-2006 e CSA Standard CAN3-B354.2-M82, conforme fabricação original para as aplicações previstas.

Peça Nº: 3133001
R031406
Impresso nos EUA



JLG Industries, Inc.

1 JLG Drive
McConnellsburg, PA 17233-9533
Telefone: 717-485-5161
Ligação gratuita nos E.U.A.: 877-JLG-LIFT
Fax: 717-485-6417

www.jlg.com

An Oshkosh Corporation Company

Solicite um orçamento pelo Whatsapp
(41) 98893-6401 / (41) 98856-2635
(41) 3081-5992 / (41) 3619-6361
marcos@aslequipamentos.com.br
administrativo@aslequipamentos.com.br

10
Anos