

SÉRIE 800

PLATAFORMAS DE LANÇA TELESCÓPICA

ASL
Equipamentos

JLG
reachingout™

Desempenho

Altura da Plataforma–Elevada		
800S	24,38 m	
860SJ	26,21 m	
Alcance Horizontal		
800S	21,64 m	
860SJ	22,86 m	
Giro	360° Contínuos	
Capacidade da Plataforma–		
Restrita (800S)	454 kg	
Restrita (860SJ)	340 kg	
Capacidade da Plataforma–		
Irrestrita	227 kg	
Rotacionador da Plataforma	180° Hidráulico	
Abrangência de Articulação do Jib		
860SJ	130°	+70, -60
Peso ¹		
800S	15.060 kg	
860SJ	16.511 kg	
Pressão Máx. Exercida sobre o Solo		
800S	72 psi	5,06 kg/cm ²
860SJ	81 psi	5,69 kg/cm ²
Veloc. de Deslocamento 2WD	5,6 km/h	
Veloc. de Deslocamento 4WD	5,6 km/h	
Rampa Máxima 2WD	30%	
Rampa Máxima 4WD	45%	
Raio de Giro		
Interno	3,66 m	
Externo	6,86 m	

1. Certos opcionais ou padrões do país aumentarão o peso.

Especificações Standard

Motor

Motor Bicomcombustível, GM Vortec 3000MPFI	61 kW
Motor Diesel, Deutz D2011L04	46 kW
Capac. do Tanque de Combustível	117,3 L

Reservatório Hidráulico

Capacidade	151,42 L
Bomba	Engrenagem Deslocamento Fixo

Pneus

15.625 Pneumáticos



Características Standard

- Portão com Giro para Dentro
- Dupla Capacidade Nominal
- Eixo Oscilante
- Rotac. Hidráulico da Plataforma
- Suporte Retrátil do Motor
- Força Auxiliar 12V DC
- Medidor do Nível de Comb.
- Alarme Todo Movimento
- Capôs Tipo Asa-de-Gaivota
- Bandeja de Ferram. do Operador
- Olhais p/ Amarração/Içamento
- Advertência/Desligamento por Disfunção do Motor—
Selecionável via Analisador JLG
- Jib Articulado de 1,83 m (apenas na 860SJ)
- Plataforma: 0,91 x 2,44 m Entrada Lateral
- Velas de Aquec. (Motores Diesel)
- Tomada 110V AC na Plataforma
- Alarme/Luz Indicadora de Inclinação de 5 Graus
- Horímetro
- Sistema de Controle ADE®
- Controles Proporcionais
- Deslocamento Hidrostático
- Painel de Luzes de Status da Máquina no Console da Plat.*
- Pneus Lameiros 15-625 c/ Proteção dos Aros

* Apresenta luzes indicadoras no console de controle da plataforma para disfunção do sistema, nível de combustível, baixo nível de combustível, luz de inclinação de 5 graus e status do pedal.

Acessórios & Opcionais

- Tela até Topo do Guarda-Corpo
- Kit de Luzes¹
- Sistema Soft-Touch
- Pneus 15-625 Preenc. Espuma
- Silencioso Catalítico
- Kit p/ Ambientes Hostis³
- Kit Reboque
- Luzes de Trabalho da Plataf.
- Plataforma: 0,91 x 1,83 m
- Plataforma Antiqueda (Requer Pneus Preenc. de Espuma)
- Luz Âmbar de Alerta Intermitente
- Pneus 18-625 Preenchidos de Espuma
- Kit de Partida p/ Climas Frios²
- Kit Ártico⁴
- Óleos Hidráulicos Especiais (Consulte a Fábrica)
- Kits de Acessórios:
 - SkyWelder®
 - Nite Bright®
 - Porta-Tubos
 - SkyPower®
 - SkyGlazier®
 - SkyCutter®
 - SkyAir®

1. Inclui luzes de trabalho montadas na plataforma e luzes de deslocamento e ré.

2. Aquecedor do bloco do motor, aquecedor de bateria e aquecedor do tanque de óleo.

3. Inclui proteção do console, limpa-lanças e coifas nos cilindros.

4. Inclui mangueiras hidráulicas (apenas deslocamento e direção) e cabo da lança principal árticos, óleo hidráulico ártico, óleo do motor para frio extremo, anticongelante.

SÉRIE 800

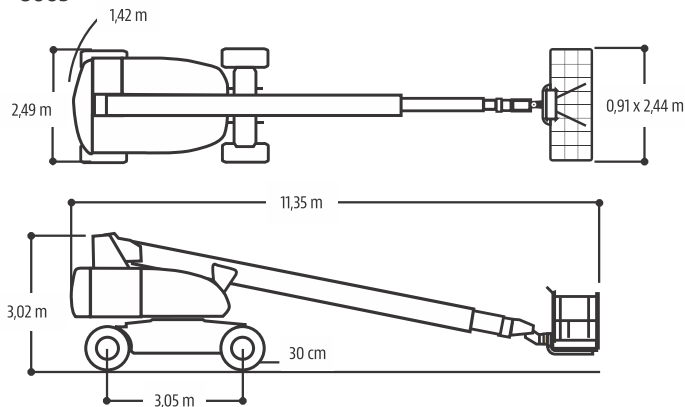
PLATAFORMAS DE LANÇA TElescÓPICA



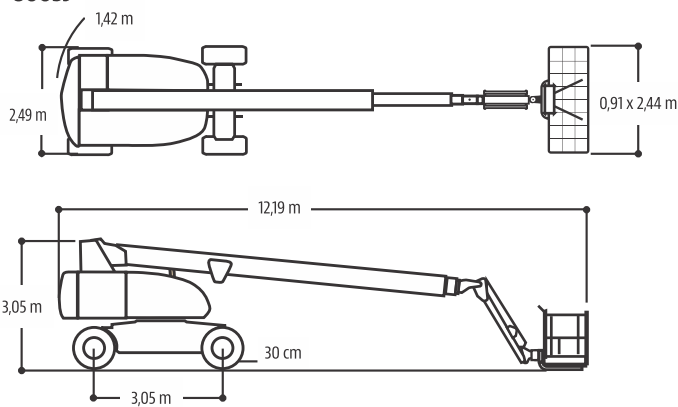
Dimensões

Todas as dimensões são aproximadas.

800S

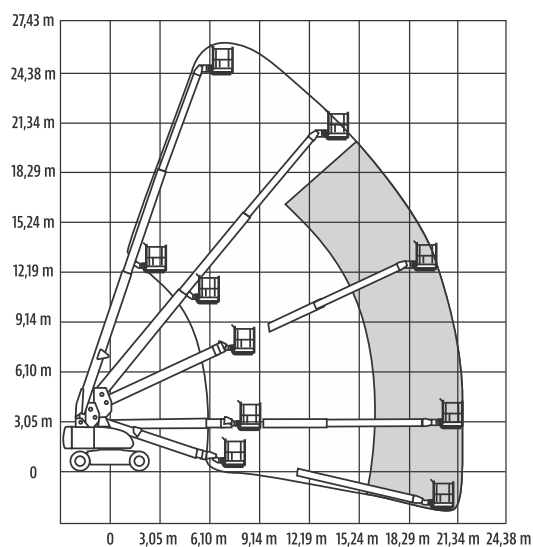


800SJ

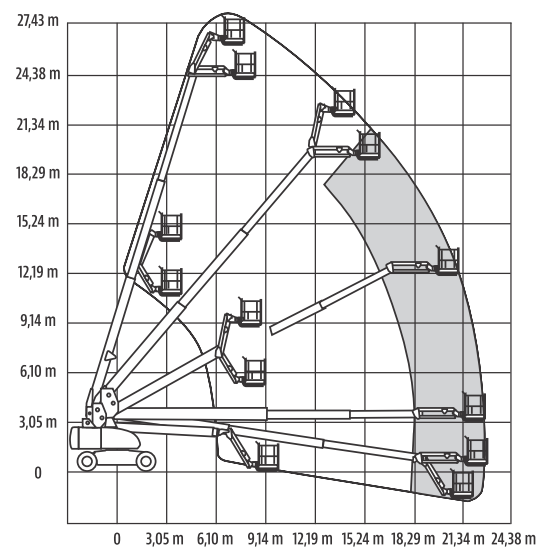


Diagramas de Alcance

800S



800SJ



Garantia JLG "1 & 5"

A JLG Industries, Inc. garante seus produtos com sua exclusiva Garantia "1 & 5". Garantimos todos nossos produtos por um (1) ano e cobrimos todos os principais componentes estruturais especificados por cinco (5) anos. Devido aos contínuos aperfeiçoamentos em nossos produtos, reservamo-nos o direito de modificar especificações e/ou os equipamentos sem prévia notificação. Esta máquina cumpre ou excede as normas regulatórias aplicáveis OSHA em 29 CFR 1910.67, 29 CFR 1926.453, ANSI A92.5-2006 e CSA Standard CAN3-B354.2-M82, conforme fabricação original para as aplicações previstas.

Peça Nº: 3131024
R031513
Impresso nos EUA



JLG Industries, Inc.

1 JLG Drive
McConnellsburg, PA 17233-9533
Telefone: 717-485-5161
Ligação gratuita nos E.U.A.: 877-JLG-LIFT
Fax: 717-485-6417
www.jlg.com

An Oshkosh Corporation Company



Solicite um orçamento pelo Whatsapp
(41) 98893-6401 / (41) 98856-2635
(41) 3081-5992 / (41) 3619-6361
marcos@aslequipamentos.com.br
administrativo@aslequipamentos.com.br

10
Anos