

SÉRIE LRT

TESOURA PARA TERRENOS IRREGULARES



Desempenho

Altura da Plataforma – Elevada		
330LRT		10,1 m
430LRT		13,1 m
530LRT		16,2 m
Capacidade da Plataforma		
330LRT		2.250 lb
430LRT/530LRT		1.500 lb
Capacidade de Extensão da Plataforma		
		227 kg
Capacidade com dupla Extensão		
330LRT		907 kg
430LRT		567 kg
530LRT		567 kg
Número de ocupantes		
		6
Tempo de Elevar/Abaixar		
330LRT		35/32 segundos
430LRT		45/42 segundos
530LRT		65/60 segundos
Altura máxima de deslocamento		
330LRT/430LRT		Totalmente elevada
530LRT		9,8 m
Peso com uma extensão*		
330LRT		5.372 kg
430LRT		6.486 Kg
530LRT		7.711 kg
Pressão Exercida sobre o Solo		
330LRT		5,1 kg/cm ²
430LRT		5,8 kg/cm ²
530LRT		6,3 kg/cm ²
Velocidade de Deslocamento		
		5,6 km/h
Rampa Máxima		
330LRT/430LRT		45%
530LRT		40%
Indicador de Inclinação		
330LRT		3,0 graus
430LRT		3,0 graus
530LRT		1,5 graus
Raio de Giro (Interno)		
330LRT/430LRT		2,70 m
530LRT		2,74 m
Raio de Giro (Externo)		
330LRT/430LRT		5,9 m
530LRT		6,0 m

* Alguns opcionais ou padrões por país podem aumentar o peso.

Especificações Padrão

Motor

Diesel – Kubota D1305	24,8 hp	18,5 kW
Capacidade do Tanque de Combustível	83,3 L	

Pneus

Padrão		
330LRT/430LRT	33 x 15,5 Super largo/12 x 16,5	Preenchido de Espuma
530LRT	12 x 16,5	Preenchido de Espuma



Freios

<input type="checkbox"/> Rodas traseiras	Aplicados por Mola
--	--------------------

Reservatório Hidráulico

<input type="checkbox"/> Capacidade	121,4 L
-------------------------------------	---------

Características Padrão

- Tração nas 4 rodas
- Transmissão Automática
- 3 velocidades de tração selecionáveis
- Direção, elevação e descida proporcionais
- Eixo Oscilante
- Plataforma em Aço de 1,95 x 3,92 m
- Extensão manual do Deck I de 1,22 m
- Tomada 110V-AC na Plataforma
- Plataforma de aço 1,87 x 3,96 m
- Controle da plataforma ajustável
- Guarda-Corpo Dobrável
- Buzina
- Luz e Alarme de Inclinação
- Alarme Todo Movimento

Acessórios & Opcionais

- Estabilizadores de Nivelamento¹
- Dupla extensão de deck
- Linha Pneumática de 1,27 cm até a Plataforma
- Luz Âmbar de Alerta Intermitente
- Tanque de propano de 19,7 kg
- Kit de Partida para Climas Frios
- Gerador de 7500 Watt
- Porta tubos
- Suporte de materiais grande

1. Padrão para 530LRT
2. Não disponível para 530LRT
3. Disponível apenas para 530LRT

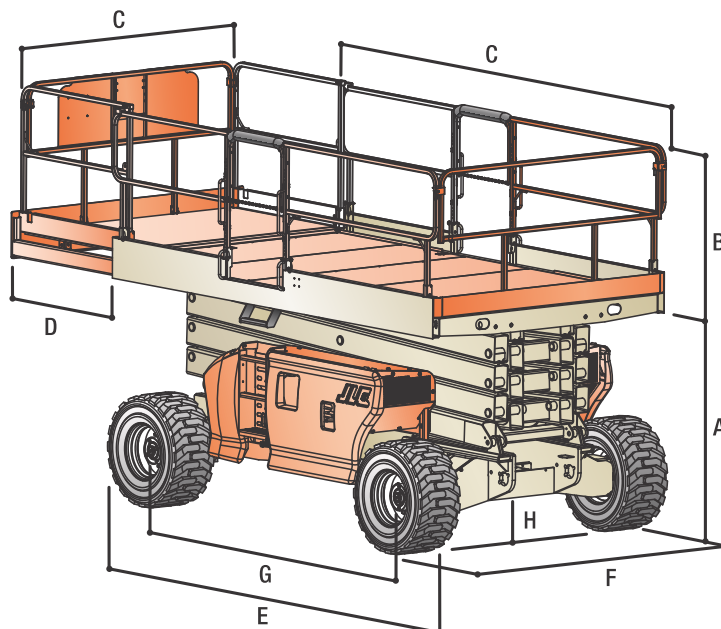
SÉRIE LRT

TESOURA PARA TERRENOS IRREGULARES



Dimensões

Todas as dimensões são aproximadas.



Altura da Plataforma Elevada

330LRT	10,1 m
430LRT	13,1 m
530LRT	16,2 m

A. Altura da Plataforma Abaixada

330LRT	1,6 m
430LRT	1,8 m
530LRT	2,0 m

B. Altura do Guarda-Corpo da Plataforma

	1,1 m
--	-------

C. Tamanho da Plataforma

330LRT/430LRT	1,8 x 3,8 m
---------------	-------------

530LRT	1,9 x 4,0 m
--------	-------------

D. Extensão da Plataforma

	1,2 m
--	-------

E. Comprimento Total

330LRT/430LRT	3,9 m
530LRT	4,9 m

F. Largura Total

330LRT/430LRT	2,4 m
530LRT	2,3 m

G. Distância entre Eixos

	3,0 m
--	-------

H. Vão Livre do Solo

330LRT/430LRT	34,5 cm
---------------	---------

530LRT	30 cm
--------	-------



Garantia JLG "1 & 5"

Garantimos todos nossos produtos por um (1) ano e cobrimos todos os principais componentes estruturais especificados por cinco (5) anos. Devido aos contínuos aperfeiçoamentos em nossos produtos, reservamo-nos o direito de modificar especificações e/ou os equipamentos sem prévia notificação. Esta máquina cumpre ou excede as normas regulatórias aplicáveis ANSI e CSA, conforme fabricação original para as aplicações previstas. Referencie o número de série contido na placa de identificação da máquina para mais informações.

Part No.: 8131581
R1219_A92.20

JLG Industries, Inc.

Rua Antonia Martins Luiz, 580
Distrito Industrial João Narezzi
Indaiatuba - SP 13347-404 - Brasil
0800 8482 554

www.jlg.com

An Oshkosh Corporation Company



Solicite um orçamento pelo Whatsapp

(41) 98893-6401 / (41) 98856-2635

(41) 3081-5992 / (41) 3619-6361

marcos@aslequipamentos.com.br

administrativo@aslequipamentos.com.br

10
Anos