

# SÉRIE LRT

TESOURA PARA TERRENOS IRREGULARES



## Desempenho

Altura da Plataforma – Elevada		
330LRT	10,1 m	
430LRT	13,1 m	
530LRT	16,2 m	
Capacidade da Plataforma		
330LRT	2.250 lb	
430LRT/530LRT	1.500 lb	
Capacidade de Extensão da Plataforma		
	227 kg	
Capacidade com dupla Extensão		
330LRT	907 kg	
430LRT	567 kg	
530LRT	567 kg	
Número de ocupantes		
	6	
Tempo de Elevar/Abaixar		
330LRT	35/32 segundos	
430LRT	45/42 segundos	
530LRT	65/60 segundos	
Altura máxima de deslocamento		
330LRT/430LRT	Totalmente elevada	
530LRT	9,8 m	
Peso com uma extensão*		
330LRT	5.372 kg	
430LRT	6.486 Kg	
530LRT	7.711 kg	
Pressão Exercida sobre o Solo		
330LRT	5,1 kg/cm <sup>2</sup>	
430LRT	5,8 kg/cm <sup>2</sup>	
530LRT	6,3 kg/cm <sup>2</sup>	
Velocidade de Deslocamento		
	5,6 km/h	
Rampa Máxima		
330LRT/430LRT	45%	
530LRT	40%	
Indicador de Inclinação		
330LRT	3,0 graus	
430LRT	3,0 graus	
530LRT	1,5 graus	
Raio de Giro (Interno)		
330LRT/430LRT	2,70 m	
530LRT	2,74 m	
Raio de Giro (Externo)		
330LRT/430LRT	5,9 m	
530LRT	6,0 m	

\* Alguns opcionais ou padrões por país podem aumentar o peso.

## Especificações Padrão

### Motor

Diesel – Kubota D1305	24,8 hp	18,5 kW
Capacidade do Tanque de Combustível	83,3 L	

### Pneus

Padrão	
330LRT/430LRT	33 x 15,5 Super largo/12 x 16,5 Preenchido de Espuma
530LRT	12 x 16,5 Preenchido de Espuma



## Freios

- Rodas traseiras
- Aplicados por Mola

## Reservatório Hidráulico

- Capacidade
- 121,4 L

## Características Padrão

- Tração nas 4 rodas
- Tomada 110V-AC na Plataforma
- Transmissão Automática
- Plataforma de aço 1,87 x 3,96 m
- 3 velocidades de tração selecionáveis
- Controle da plataforma ajustável
- Direção, elevação e descida proporcionais
- Guarda-Corpo Dobrável
- Eixo Oscilante
- Buzina
- Plataforma em Aço de 1,95 x 3,92 m
- Luz e Alarme de Inclinação
- Extensão manual do Deck I de 1,22 m
- Alarme Todo Movimento

## Acessórios & Opcionais

- Estabilizadores de Nivelamento<sup>1</sup>
- Dupla extensão de deck
- Linha Pneumática de 1,27 cm até a Plataforma
- Luz Âmbar de Alerta Intermitente
- Tanque de propano de 19,7 kg
- Kit de Partida para Climas Frios
- Gerador de 7500 Watt
- Porta tubos
- Suporte de materiais grande

1. Padrão para 530LRT
2. Não disponível para 530LRT
3. Disponível apenas para 530LRT

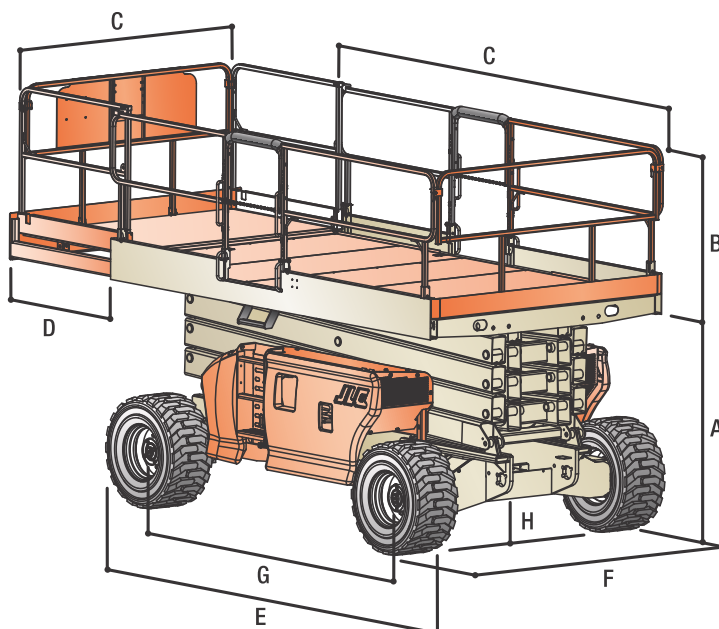
# SÉRIE LRT

TESOURA PARA TERRENOS IRREGULARES



## Dimensões

Todas as dimensões são aproximadas.



### Altura da Plataforma Elevada

330LRT	10,1 m
430LRT	13,1 m
530LRT	16,2 m

### A. Altura da Plataforma Abaixada

330LRT	1,6 m
430LRT	1,8 m
530LRT	2,0 m

B. Altura do Guarda-Corpo da Plataforma 1,1 m

### C. Tamanho da Plataforma

330LRT/430LRT	1,8 x 3,8 m
530LRT	1,9 x 4,0 m

D. Extensão da Plataforma 1,2 m

### E. Comprimento Total

330LRT/430LRT	3,9 m
530LRT	4,9 m

### F. Largura Total

330LRT/430LRT	2,4 m
530LRT	2,3 m

G. Distância entre Eixos 3,0 m

### H. Vão Livre do Solo

330LRT/430LRT	34,5 cm
530LRT	30 cm



## Garantia JLG "1 & 5"

Garantimos todos nossos produtos por um (1) ano e cobrimos todos os principais componentes estruturais especificados por cinco (5) anos. Devido aos contínuos aperfeiçoamentos em nossos produtos, reservamo-nos o direito de modificar especificações e/ou os equipamentos sem prévia notificação. Esta máquina cumpre ou excede as normas regulatórias aplicáveis ANSI e CSA, conforme fabricação original para as aplicações previstas. Referencie o número de série contido na placa de identificação da máquina para mais informações.

Part No.: 8131581  
R1219\_A92.20

### JLG Industries, Inc.

Rua Antonia Martins Luiz, 580  
Distrito Industrial João Narezzi  
Indaiatuba - SP 13347-404 - Brasil  
0800 8482 554

[www.jlg.com](http://www.jlg.com)

An Oshkosh Corporation Company



Solicite um orçamento pelo Whatsapp

(41) 98893-6401 / (41) 98856-2635

(41) 3081-5992 / (41) 3619-6361

[marcos@aslequipamentos.com.br](mailto:marcos@aslequipamentos.com.br)

[administrativo@aslequipamentos.com.br](mailto:administrativo@aslequipamentos.com.br)

10  
Anos