

SÉRIE LRT

TESOURA PARA TERRENOS IRREGULARES



Desempenho

| | |
|--------------------------------------|------------------------|
| Altura da Plataforma – Elevada | |
| 330LRT | 10,1 m |
| 430LRT | 13,1 m |
| 530LRT | 16,2 m |
| Capacidade da Plataforma | |
| 330LRT | 2.250 lb |
| 430LRT/530LRT | 1.500 lb |
| Capacidade de Extensão da Plataforma | 227 kg |
| Capacidade com dupla Extensão | |
| 330LRT | 907 kg |
| 430LRT | 567 kg |
| 530LRT | 567 kg |
| Número de ocupantes | 6 |
| Tempo de Elevar/Abaixar | |
| 330LRT | 35/32 segundos |
| 430LRT | 45/42 segundos |
| 530LRT | 65/60 segundos |
| Altura máxima de deslocamento | |
| 330LRT/430LRT | Totalmente elevada |
| 530LRT | 9,8 m |
| Peso com uma extensão* | |
| 330LRT | 5.372 kg |
| 430LRT | 6.486 Kg |
| 530LRT | 7.711 kg |
| Pressão Exercida sobre o Solo | |
| 330LRT | 5,1 kg/cm ² |
| 430LRT | 5,8 kg/cm ² |
| 530LRT | 6,3 kg/cm ² |
| Velocidade de Deslocamento | 5,6 km/h |
| Rampa Máxima | |
| 330LRT/430LRT | 45% |
| 530LRT | 40% |
| Indicador de Inclinação | |
| 330LRT | 3,0 graus |
| 430LRT | 3,0 graus |
| 530LRT | 1,5 graus |
| Raio de Giro (Interno) | |
| 330LRT/430LRT | 2,70 m |
| 530LRT | 2,74 m |
| Raio de Giro (Externo) | |
| 330LRT/430LRT | 5,9 m |
| 530LRT | 6,0 m |

* Alguns opcionais ou padrões por país podem aumentar o peso.

Especificações Padrão

Motor

| | | |
|-------------------------------------|---------|---------|
| Diesel – Kubota D1305 | 24,8 hp | 18,5 kW |
| Capacidade do Tanque de Combustível | 83,3 L | |

Pneus

| | |
|---------------|--|
| Padrão | |
| 330LRT/430LRT | 33 x 15,5 Super largo/12 x 16,5 Preenchido de Espuma |
| 530LRT | 12 x 16,5 Preenchido de Espuma |



Freios

| | |
|--|--------------------|
| <input type="checkbox"/> Rodas traseiras | Aplicados por Mola |
|--|--------------------|

Reservatório Hidráulico

| | |
|-------------------------------------|---------|
| <input type="checkbox"/> Capacidade | 121,4 L |
|-------------------------------------|---------|

Características Padrão

- Tração nas 4 rodas
- Transmissão Automática
- 3 velocidades de tração selecionáveis
- Direção, elevação e descida proporcionais
- Eixo Oscilante
- Plataforma em Aço de 1,95 x 3,92 m
- Extensão manual do Deck I de 1,22 m
- Tomada 110V-AC na Plataforma
- Plataforma de aço 1,87 x 3,96 m
- Controle da plataforma ajustável
- Guarda-Corpo Dobrável
- Buzina
- Luz e Alarme de Inclinação
- Alarme Todo Movimento

Acessórios & Opcionais

- Estabilizadores de Nivelamento¹
- Dupla extensão de deck
- Linha Pneumática de 1,27 cm até a Plataforma
- Luz Âmbar de Alerta Intermitente
- Tanque de propano de 19,7 kg
- Kit de Partida para Climas Frios
- Gerador de 7500 Watt
- Porta tubos
- Suporte de materiais grande

1. Padrão para 530LRT
2. Não disponível para 530LRT
3. Disponível apenas para 530LRT



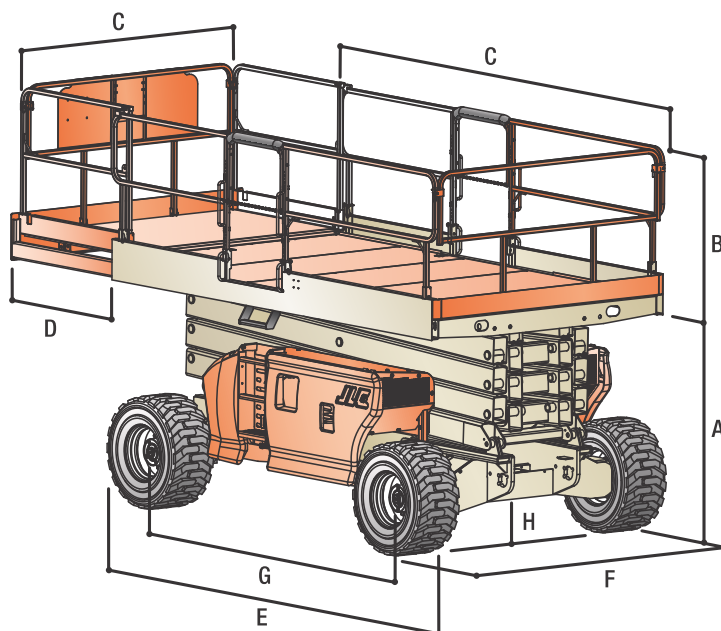
SÉRIE LRT

TESOURA PARA TERRENOS IRREGULARES



Dimensões

Todas as dimensões são aproximadas.



Altura da Plataforma Elevada

| | |
|--------|--------|
| 330LRT | 10,1 m |
| 430LRT | 13,1 m |
| 530LRT | 16,2 m |

A. Altura da Plataforma Abaixada

| | |
|--------|-------|
| 330LRT | 1,6 m |
| 430LRT | 1,8 m |
| 530LRT | 2,0 m |

B. Altura do Guarda-Corpo da Plataforma

C. Tamanho da Plataforma

| | |
|---------------|-------------|
| 330LRT/430LRT | 1,8 x 3,8 m |
| 530LRT | 1,9 x 4,0 m |

D. Extensão da Plataforma

E. Comprimento Total

F. Largura Total

| | |
|---------------|-------|
| 330LRT/430LRT | 3,9 m |
| 530LRT | 4,9 m |

G. Distância entre Eixos

H. Vão Livre do Solo

| | |
|---------------|-------|
| 330LRT/430LRT | 2,4 m |
| 530LRT | 2,3 m |

330LRT/430LRT 34,5 cm

530LRT 30 cm



Garantia JLG "1 & 5"

Garantimos todos nossos produtos por um (1) ano e cobrimos todos os principais componentes estruturais especificados por cinco (5) anos. Devido aos contínuos aperfeiçoamentos em nossos produtos, reservamo-nos o direito de modificar especificações e/ou os equipamentos sem prévia notificação. Esta máquina cumpre ou excede as normas regulatórias aplicáveis ANSI e CSA, conforme fabricação original para as aplicações previstas. Referencie o número de série contido na placa de identificação da máquina para mais informações.

Part No.: 8131581
R1219_A92.20

JLG Industries, Inc.

Rua Antonia Martins Luiz, 580
Distrito Industrial João Narezzi
Indaiatuba - SP 13347-404 - Brasil
0800 8482 554
www.jlg.com

An Oshkosh Corporation Company



Solicite um orçamento pelo Whatsapp
(41) 98893-6401 / (41) 98856-2635

(41) 3081-5992 / (41) 3619-6361
marcos@aslequipamentos.com.br
administrativo@aslequipamentos.com.br

10
Anos